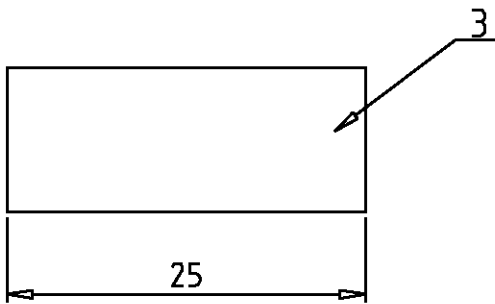
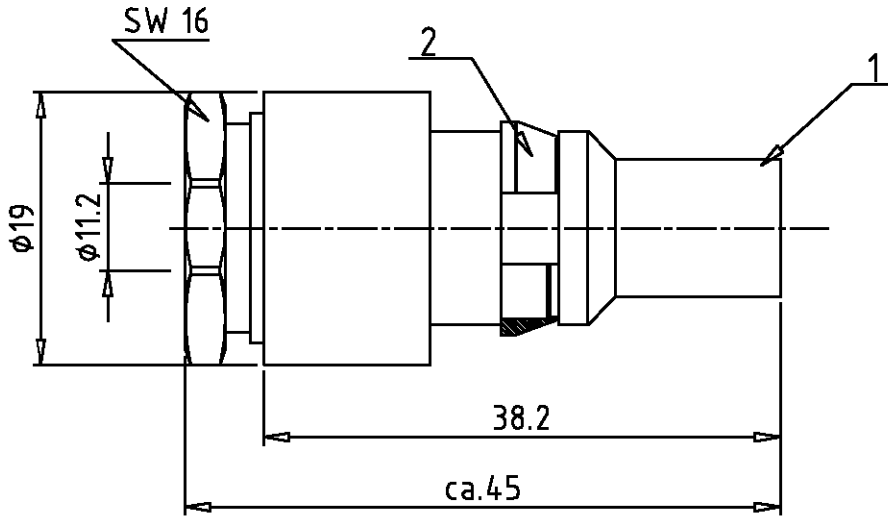


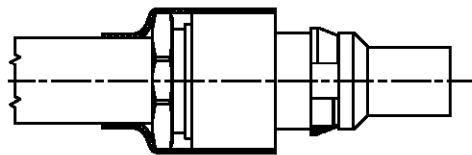
DIESES ZEICHNUNGSDOKUMENT WIRD DURCH AMP INCORPORATED KONTROLLIERT. AENDERUNGEN, DIE DEM TECHNISCHEN FORTSCHRITT DIENEN, SIND VORBEHALTEN. DEN JEWEILS LETZTGUELTIGEN AENDERUNGSSTAND ERFAHREN SIE AUF ANFRAGE.

THIS DRAWING IS A CONTROLLED DOCUMENT FOR AMP INCORPORATED. IT IS SUBJECT TO CHANGE AND THE CONTROLLING ENGINEERING ORGANIZATION SHOULD BE CONTACTED FOR THE LATEST REVISION.

|                            |           |      |                          |                                    |                             |          |     |      |
|----------------------------|-----------|------|--------------------------|------------------------------------|-----------------------------|----------|-----|------|
| MATED WITH:<br>PASSEND ZU: | LOC       | DIST | REVISIONS<br>AENDERUNGEN |                                    |                             |          |     |      |
| MDL-VT-Koax                | AI        | -    | P                        | LTR                                | DESCRIPTION<br>BESCHREIBUNG | DATE     | DWN | APVD |
| PROJEKT NR.:               | E97-68014 |      | C2                       | Pos. 3 geändert                    | EG00-1068-99                | 31.05.99 | SR  | AK   |
|                            |           |      | C3                       | Bemerkung hinzu, Spec war vspec-02 | EG00-1431-00                | 20.06.00 | AK  | SM   |



Montagehinweis Schrumpfschlauch



**REMARKS**

Bemerkungen

- 1 siehe Tabelle  
see table
- 2 siehe Tabelle  
see table
- 3 lose Einzelteile sind im Poly-Beutel verpackt  
loose piece packaged in poly-bag
- 4 Abisolierlänge der Litze siehe Spezifikation  
Stripping length see spec

|     |                                  |            |               |      |                      |
|-----|----------------------------------|------------|---------------|------|----------------------|
| 1   | Wärmeschrumpfschlauch            | Polyolefin | schwarz       | 3    | lose beigelegt       |
| 1   | Clip für VT-Koax                 | Edelstahl  | blank         | 2    | auf Kontakt montiert |
| 1   | Kontaktstift Set VT-Koax 2,8/7,3 | -          | -             | 1    | -                    |
| QTY | DESCRIPTION / BENENNUNG          | MATERIAL   | SURFACE/COLOR | POS. | NOTES / BEMERKUNGEN  |

0-1 ORDERING NO. / BESTELLNUMMER

|   |  |           |          |  |           |                              |                           |
|---|--|-----------|----------|--|-----------|------------------------------|---------------------------|
| DIMENSIONS:<br>DIMENSIONEN:<br>mm                             | DWN                                    | Kramer    | 16.03.98 | MATERIAL   |           | FINISH<br>OBERFLAECHE/FARBE  |                           |
|   | CHK                                    | Schweiger | 16.03.98 | HTS Elektrotechnik<br>53819 Neunkirchen, Germany |           |                              |                           |
| TOLERANCES UNLESS OTHERWISE SPECIFIED:<br>ALLGEMEINTOLERANZEN | APVD                                   | -         | -        |  |           |                              |                           |
| ISO 8015<br>ISO 2768 - mH - E<br>DIN 16901 - 140              | PRODUCT SPEC<br>PRODUKTSPEZ.           | -         | -        | SIZE   | CAGE CODE | DRAWING NO<br>ZEICHNUNGS-NR. | RESTRICTED TO<br>NUR FUER |
| 0 PL<br>1 PL<br>2 PL<br>3 PL                                  | APPLICATION SPEC<br>VERARBEITUNGSSPEZ. | 114-74034 | -        | A4   | 00779     | C-1108616                    | -                         |
| ANGLES / WINKEL #-  | WEIGHT<br>GEWICHT                      | -         | -        | CUSTOMER DRAWING / KUNDENZEICHNUNG               |           | MASSSTAB 2:1                 | BLATT 1 OF VON 1          |

.1997

RELEASED FOR PUBLICATION  
FREI FUER VEROFFENTLICHUNG

THIS DRAWING IS UNPUBLISHED.  
VERTRAULICHE UNVEROFFENTLICHTE ZEICHNUNG.

ALL RIGHTS RESERVED.  
ALLE RECHTE VORBEHALTEN.  
BY AMP INCORPORATED.  
COPYRIGHT 1997